






Hidraulikus-pneumatikus pr s 75t A-7500SP



Haszn lati utasítás
Az eredeti utasítások fordítása

Figyelmeztető szimbólumok és fogalom meghatározások	
	Ez egy biztonsági figyelmeztető szimbólum. A lehetséges személyi sérülés veszélyére figyelmeztet. Kövesse az összes biztonsági utasítást, amely ezt a szimbólumot követi a lehetséges sérülés vagy Halálesetek.
	Olyan veszélyes helyzetet jelez, amely, ha nem kerüljük el, halálhoz vagy súlyos sérüléshez vezet.
	Olyan veszélyes helyzetet jelez, amely, ha nem kerüljük el, halálhoz vagy súlyos sérüléshez vezethet.
	Olyan veszélyes helyzetet jelez, amely, ha nem kerüljük el, kisebb vagy közepes sérülést okozhat.
	Olyan eljárásokkal foglalkozik, amelyek nem sérüléssel kapcsolatosak.

Fontos biztonsági információk



Olvasa el az összes biztonsági figyelmeztetést és utasítást. A címkék figyelmen kívül hagyása személyi sérülést vagy anyagi kárt okozhat. Őrizze meg az összes figyelmeztetést és utasítást a későbbi hivatkozáshoz.

A jelen kézikönyvben szereplő figyelmeztetések, óvintézkedések és utasítások nem fedhetnek le minden lehetséges körülményt és helyzetet, amely előfordulhat. A kezelőnek meg kell értenie, hogy a józan ész és az óvatosság olyan tényezők, amelyeket nem lehet beépíteni ebbe a termék, hanem az üzemeltetőnek kell biztosítani.

Munkaterület

1. **Tartsa a munkaterületet tisztán és jól megvilágítva.** A rendetlen és sötét területek növelik a személyi sérülés kockázatát.
2. **A szerszámmal végzett munka során tartsa távol a közelben tartózkodókat és a gyermekeket.** A figyelemelterelés a szerszám feletti uralom elvesztéséhez vezethet.

Személyes biztonság

1. **Legyen résen. Figyeljen arra, hogy mit tesz, és használja a saját belátása szerint az eszközt. Ne használja a szerszámot, ha fáradt vagy kábítószert, alkohol vagy gyógyszer hatása alatt áll.** Egy pillanatnyi figyelmetlenség a szerszámmal való munka közben növeli a személyi sérülés kockázatát.
2. **Öltözzön megfelelően. Ne viseljen bő ruházatot vagy ruhadarabokat. Tartsa távol a haját, a ruházatot és a kesztyűt a mozgó alkatrészekről.** A laza ruházat, az ékszerek vagy a hosszú haj növeli a kockázatát annak, hogy személyek sérülése a mozgó alkatrészek csapdájába esés következtében.
3. **Ne becsülje túl magát.** Mindig tartsa meg a helyes pozíciót és egyensúlyt. A megfelelő pozíció és egyensúly lehetővé teszi a szerszám jobb irányítását váratlan helyzetekben.
4. **Használjon biztonsági felszerelést.** Használat közben viseljen védőszemüveget és erős munkakesztyűt.

A szerszámok használata és gondozása

1. **Ne nyomja a szerszámot erővel.** Használja az alkalmazáshoz megfelelő szerszámot. A megfelelő szerszám jobban és biztonságosabban fogja elvégezni a munkát abban a sebességben, amelyre a szerszámot tervezték.
2. **Tartsa a szerszámokat gyermekek és más, hozzá nem értő személyek elől elzárva.** A szerszám képzetlen felhasználók kezében veszélyes.
3. **Ellenőrizze, hogy a mozgó alkatrészek nincsenek-e rosszul beállítva vagy összekötve, nem törtek-e vagy sérültek-e meg a mozgó alkatrészek, vagy más, a szerszám működését befolyásoló tulajdonságok.** Ha a szerszám sérült, használat előtt javíttassa meg. Sok balesetet okoznak a rosszul karbantartott eszközök.
4. **Csak a gyártó által az adott szerszámmodellhez előírt tartozékokat használja.** A nem az adott modellhez tervezett tartozékok használata növeli a személyi sérülés kockázatát.

5. **Kerülje a középponton kívüli terhelést.** Ha a szivattyú szokatlanul nehezen kezelhetőnek tűnik, azonnal állítsa le. Állítsa be a berendezést, hogy kiküszöbölje a középponton kívüli terheléses működést.

6. **Védje a tömlőt.** Ne ejtsen nehéz tárgyakat a tömlőre. Kerülje a tömlő megszakadását. Tartsa be a megfelelő távolságot a tömlő és a csatlakozók sérülésének megelőzése érdekében.

7. **Használat előtt ellenőrizze a javítást.** A szerkezeti elemek vagy a kerettagok javítását szakképzett szakembernek kell ellenőriznie, hogy a szerkezet még mindig elég erős legyen a funkciójának biztonságos ellátásához.

Karbantartás

1. **A szerszámot csak szakképzett javítóműhely javíthatja.**

2. **A szerszám karbantartásakor csak ugyanazokat a pótalkatrészeket használja. Csak jóváhagyott Alkatrészek.**

3. **Csak a szerszámmal együtt szállított vagy a gyártó által előírt kenőanyagokat használja.**

Különleges biztonsági szabályok

1. Használat közben tartsa távol a kezét a nyomólemeztől és a nyomócsapoktól.

2. Ne mozgassa a munkadarabot, amíg az összenyomva van.

3. A szervizelés vagy karbantartás előtt engedje el a terhelést.

4. Használat előtt csavarja a padlóhoz.

5. Tartsa szabadon a párnák alatti teret. Ha a lemezek valamilyen akadályon (pl. csavar, törmelék stb.) nyugszanak, egyenlőtlen nyomás keletkezik, ami túlzott feszültséget és esetleges sérülést okoz.

6. Kerülje a középponton kívüli terhelést. Ne használja, ha a munkadarab a tömörítés során megdől.
vagy mozog.

7. **ÁLLÍTSA MEG** és oldja fel a tömörítést, ha közelgő szerkezeti meghibásodásra gyanakszik. Ha ez biztonságos, a folytatás előtt alaposan vizsgálja meg és helyezze újra a helyét.

8. Ne szorítsa össze a rugókat vagy más rugalmas tárgyakat, mert veszélyesen meglazulhatnak.

9. Az összeszerelés és/vagy használat során viseljen védőszemüveget, erős munkakesztyűt és acélbetétes bakancsot.

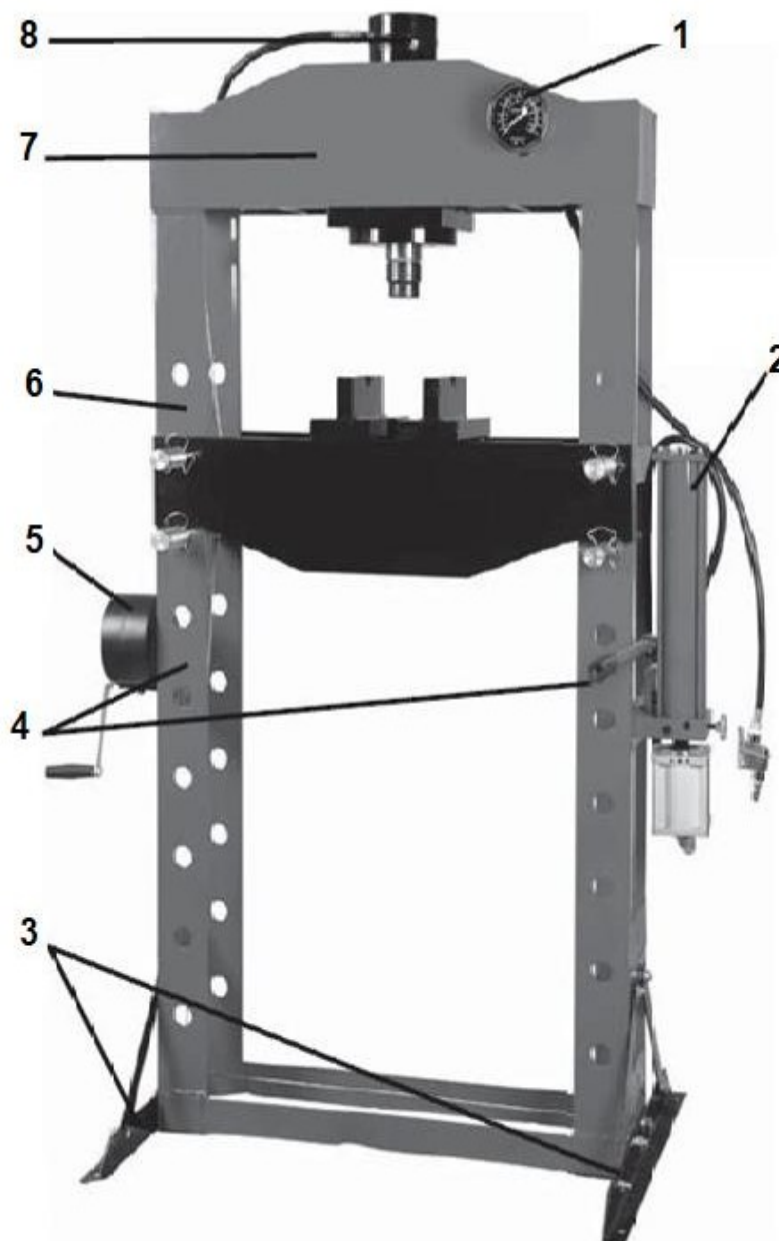
10. Tartson távol másokat a munkaterületen kívül.
11. Betöltéskor ne álljon közvetlenül a prés előtt. Ne hagyja a bálázót felügyelet nélkül.
12. Ne működtesse a hidraulikadugattyút a névleges kapacitáson túl.
13. Minden használat előtt ellenőrizze; ne használja, ha az alkatrészek lazák vagy sérültek.
14. A szervizelést csak szakképzett javítóműhely végezheti. A szakképzetlen személyzet által végzett szervizelés vagy karbantartás sérülésveszélyt okozhat.
15. A dugattyú karbantartásakor csak ugyanazokat a pótalkatrészeket használja - lásd a mellékelt termékspecifikus alkatrészjegyzéket és ábrát. Kövesse a jelen kézikönyv "Karbantartási utasítások" című részében található utasításokat. Nem engedélyezett alkatrészek használata vagy a karbantartási utasítások be nem tartása sérülésveszélyt okozhat.
16. Csak olyan tartozékokkal használja, amelyeket a szerszám által működés közben kifejtett erők kezelésére terveztek. Más, a keletkező erők nem tervezett tartozékok eltörhetnek és erőszakosan kidobhatnak darabokat.
17. Csak a préshez mellékelt dugattyúval használható.
18. Az ipari alkalmazásoknak meg kell felelniük az OSHA követelményeinek.
19. Ez a termék nem játék. Gyermekek elől elzárva tartandó.
20. Tartsa a címkéket a nyomdán. Fontos biztonsági információkat tartalmaznak. Ha olvashatatlan vagy hiányzik, forduljon a szervizközponthoz, és kérjen cserét.
21. A jelen kézikönyvben szereplő figyelmeztetések, óvintézkedések és utasítások nem fedhetnek le minden lehetséges körülményt és helyzetet, amely előfordulhat. Az üzemeltetőnek meg kell értenie, hogy a józan ész és az óvatosság olyan tényezők, amelyeket nem lehet beépíteni.
a termékhez, hanem az üzemeltetőnek kell biztosítania.



Tartsa meg ezt a kézikönyvet

Specifikáció

Kapacitás (tonna)	Löklet (mm)	Munkatartomány y (mm)	Ágyszélesség (mm)	Oldalütés (mm)
10/12/15	135	169-1009	540	170
20	145	58-1018	540	180
30	160	166-1126	540	200
50	220	88-1068	730	245
75	250	170-1000	800	260
100	300	90-840	785	230



1. Manométer
2. Pneumatikus szivattyú
3. Bázis
4. Keret
5. Kézi csörlő (30T)
6. Munkaasztal
7. Felső keret
8. Dugattyú

WARNING

1. Nem terheli túl a dugattyút.
2. Ne lépje túl a kapacitást.
3. Csak akkor próbálja meg a szivattyút kiüríteni, ha a szivattyún és a nyomásmérőn lévő légtelenítő szelep is nyitva van.
4. Ne tolja addig, amíg a kézi csörlő ki nem engedi.

Telepítés



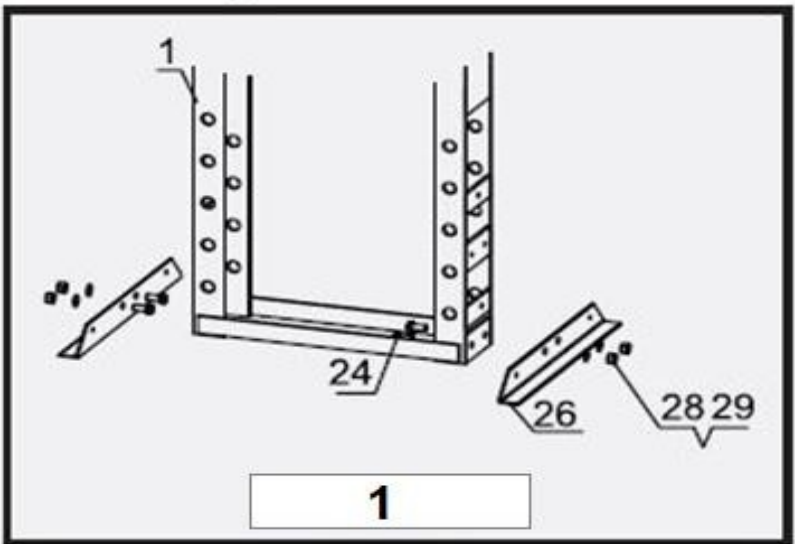
A termék beállítása vagy használata előtt olvassa el a dokumentum elején található **FONTOS BIZTONSÁGI INFORMÁCIÓK** című részt, beleértve a dokumentum alcímében található összes szöveget.

Használat előtt ellenőrizze a szerszámot, hogy nincsenek-e benne sérült, meglazult vagy hiányzó alkatrészek. Ha bármilyen probléma van, ne használja a szerszámot, amíg azokat meg nem javították.

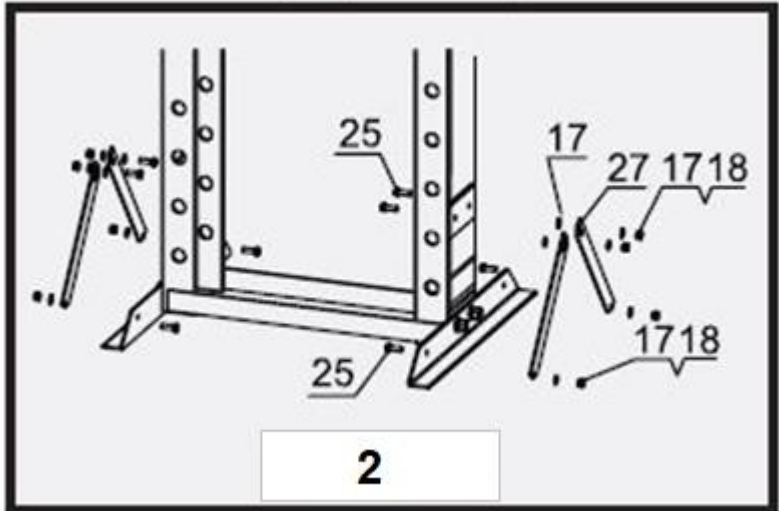
Ennek a présnek az alkatrészei nehezek. A termék biztonságos összeszereléséhez segítségre lesz szüksége.

A kézikönyv végén található fénykép és alkatrészlista segítségével szedje szét és azonosítsa az összes alkatrészt, mielőtt összeszerelné.

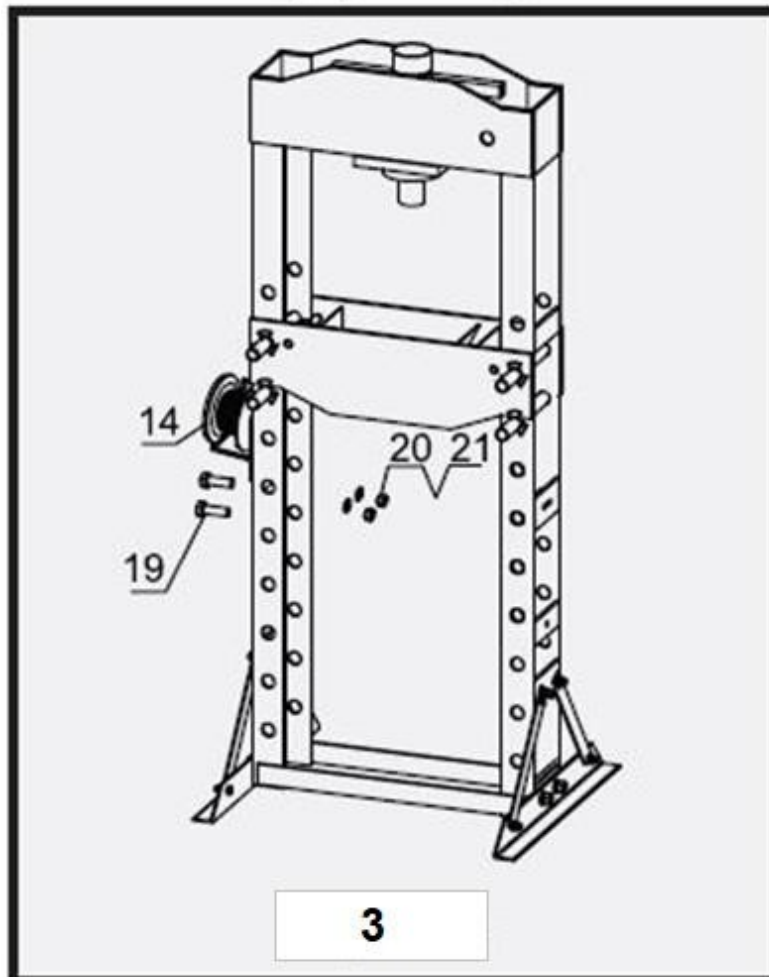
1. Viseljen védőszemüveget és cipőt.
2. Helyezze a keretet (1) függőleges helyzetbe. Csúsztassa az egyes alaptartókat (26) a keret alá. Igazítsa egymáshoz a csavarfuratokat, és dugja át a csavarokat (24) a kereten és a támaszon, majd rögzítse őket az alátétekre (28) és az anyákra (29). Lásd az 1. ábrát.



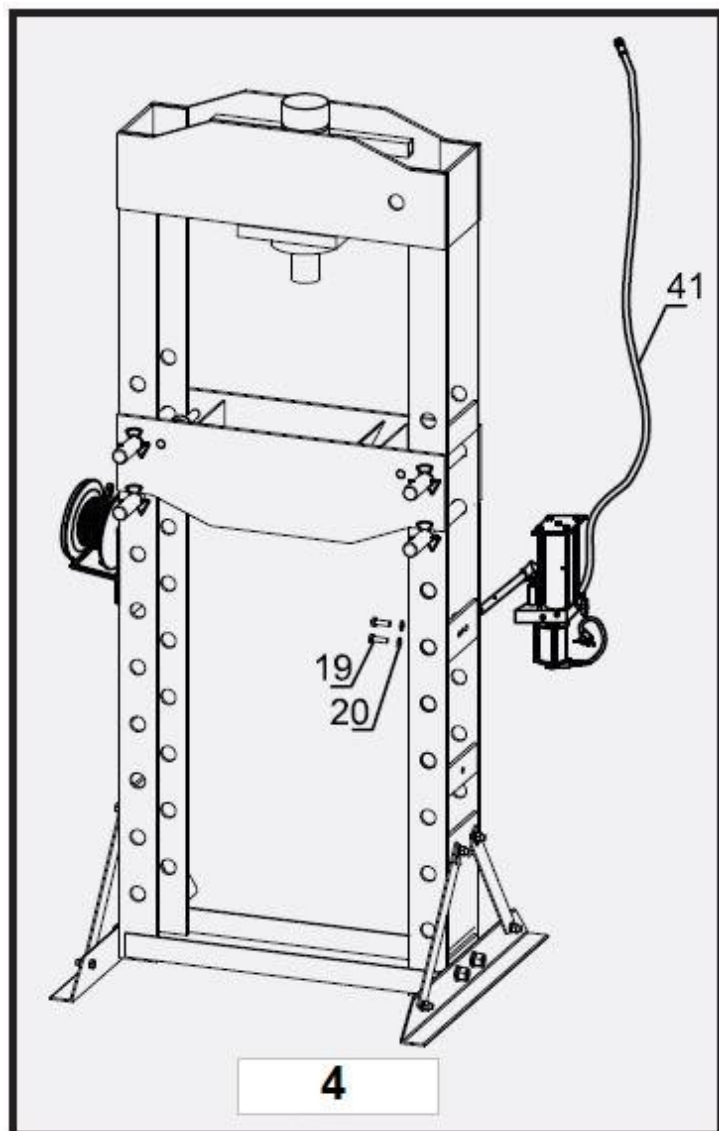
3. Rögzítse a talapzat tartóit (27) a kerethez és a talapzat tartójához a csavarok (25), az alátétek (17) és az anyák (18) segítségével. Lásd a 2. ábrát.



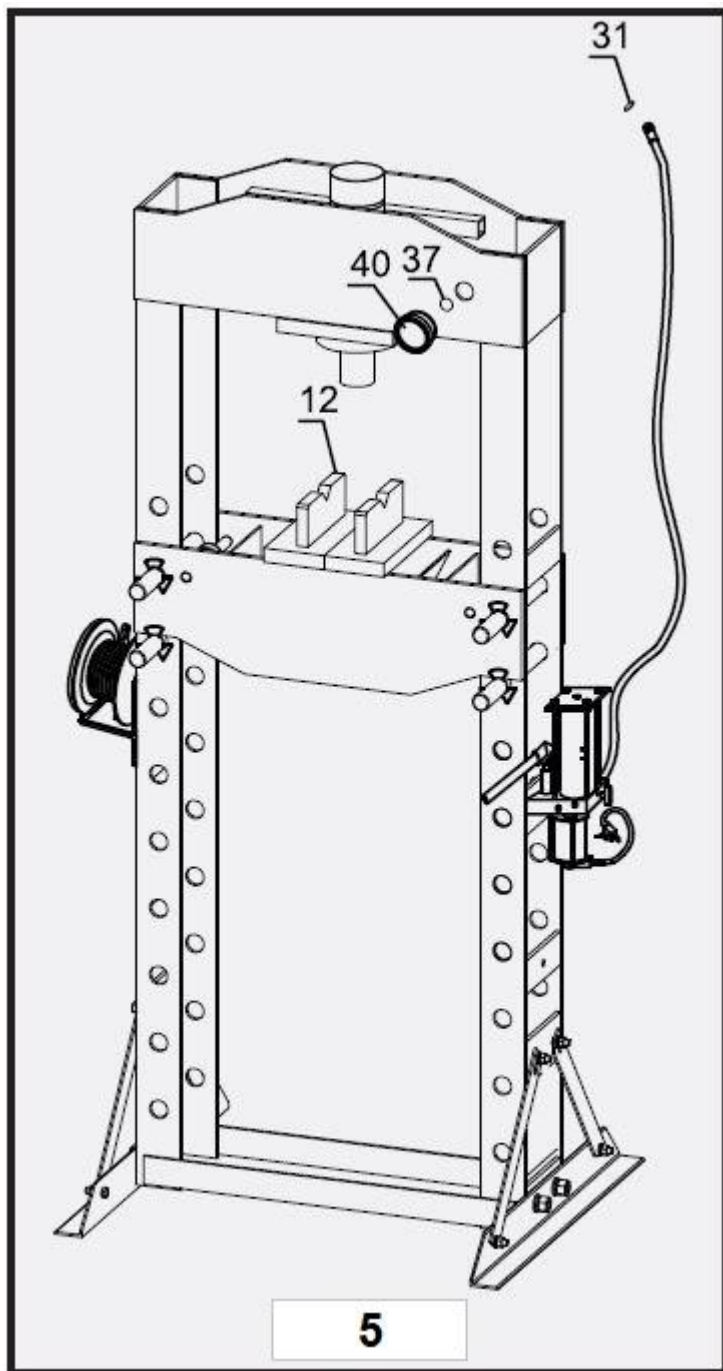
4. A csörlőt (14) a csavarok (19), alátétek (20) és anyák (21) segítségével rögzítse a kerethez. Lásd 3. ábra.



5. Rögzítse a szivattyút (41) a csavarok (19) és az alátétek (20) segítségével a kerethez. Lásd a 4. ábrát.



6. Rögzítse a tömlőt a T-darabhoz az O-gyűrűvel (31). Ezután csatlakoztassa a mérőműszert (40) az O-gyűrű (37) segítségével. Helyezze a lemezeket (12) az asztallapra. Lásd az 5. ábrát.



Használati utasítás



A termék beállítása vagy használata előtt olvassa el a kézikönyv elején található **FONTOS BIZTONSÁGI INFORMÁCIÓK** című részt, beleértve a kézikönyv alcímében található összes szöveget.

Szivattyú szellőztetés

FIGYELEM! Az első használat előtt ellenőrizze a szivattyúban lévő hidraulikaolaj szintjét. Ezután a tényleges használat előtt alaposan ellenőrizze a kar és a szivattyú megfelelő működését. Ha a szivattyú működése szivacsosnak tűnik, vagy ha a dugattyú leereszkedik, amikor a

Ha a leeresztőszelep zárva van, levegő lehet a szivattyúban. A szivattyút az alábbiak szerint légtelenítse:

1. Távolítsa el az olajtöltő csavart.
2. A folyadékszintnek a lyuk aljához közel kell lennie. Szükség esetén adjon hozzá jó minőségű hidraulikafolyadékot.
3. Ellenőrizze, hogy a tömítőgyűrű a helyén van-e még az olajbetöltő csavar körül, és csavarja be a töltőcsavart megfelelően a szivattyúba. Ne használjon tömítőszalagot.
4. Kövesse a lépéseket (levegő a szivattyúban).

Általános használati utasítás

1. Állítsa be a présasztal (13) magasságát a kézi csörlő (14) segítségével.

Megjegyzés: A présasztalnak a lehető legmagasabb pozícióban kell lennie, a munkadarabnak a lehető legközelebb kell lennie a présasztalhoz.

Baranidl.

2. Helyezze a préselendő tárgyat a nyomólapra (12). Forgassa el a forgótányérokat úgy, hogy a munkadarab álló részét megtámasszák.

FIGYELEM! Győződjön meg róla, hogy a párnák alatt nincsenek akadályok (például kóbor csavar vagy törmelék). Az ilyen tárgyak egyenetlen felületet hoznak létre, ami a párnák törését okozhatja a nyomás alatt.

FIGYELEM! Két elem egyidejű megnyomásakor az elemeket függőlegesen kell igazítani. Ellenkező esetben az egyik elem erőszakkal oldalirányban kidobódhat a készülékből.

3. Nyissa ki a kioldószelepet, a kos gyorsan le fog ereszkedni. A két elem egyidejű megnyomásakor ügyeljen arra, hogy azok függőlegesen egy vonalban legyenek. Folytassa a szivattyú fogantyújának használatát a munkadarab megnyomásához.

4. A művelet befejezése után óvatosan járjon el a szivattyúban lévő nyomás megszüntetésekor. Biztonsági okokból vegye le a szivattyú fogantyúját, majd lassan fordítsa a kioldószelepet a szivattyú, hogy a dugattyú vissza tudjon térni.

FIGYELEM! A dugattyú a kioldási folyamat során gyorsan emelkedhet. Legyen óvatos.



A jelen kézikönyvben külön nem ismertetett eljárásokat csak szakképzett szakember végezheti el.



A szerszám meghibásodása által okozott súlyos sérülések megelőzése érdekében:

Ne használjon sérült berendezést. Ha szokatlan

zajt vagy rezgést észlel, a további használat előtt javítsa ki a problémát.

1. Minden használat előtt ellenőrizze a műhelyprés, a szivattyú általános állapotát. Ellenőrizze, hogy nincsenek-e törött, repedt vagy elhajlott alkatrészek, laza vagy hiányzó alkatrészek, valamint minden olyan állapot, amely befolyásolhatja a termék megfelelő működését. További használat előtt javítsa meg, ne használja a sérült berendezést.

2. Minden használat előtt és a tényleges használat előtt alaposan ellenőrizze a dugattyú (2) és a szivattyú (41) megfelelő működését. Ha úgy tűnik, hogy a szivattyú nem működik megfelelően, kövesse a hidraulikafolyadék leeresztésére vonatkozó utasításokat.

3. Legalább évente egyszer cserélje ki a hidraulikaolajat. Hidraulikaolaj-csere:

a. Amikor a dugattyú teljesen leengedett, vegye le a szivattyút a keretről (1).

b. Távolítsa el az olajtöltő csavart.

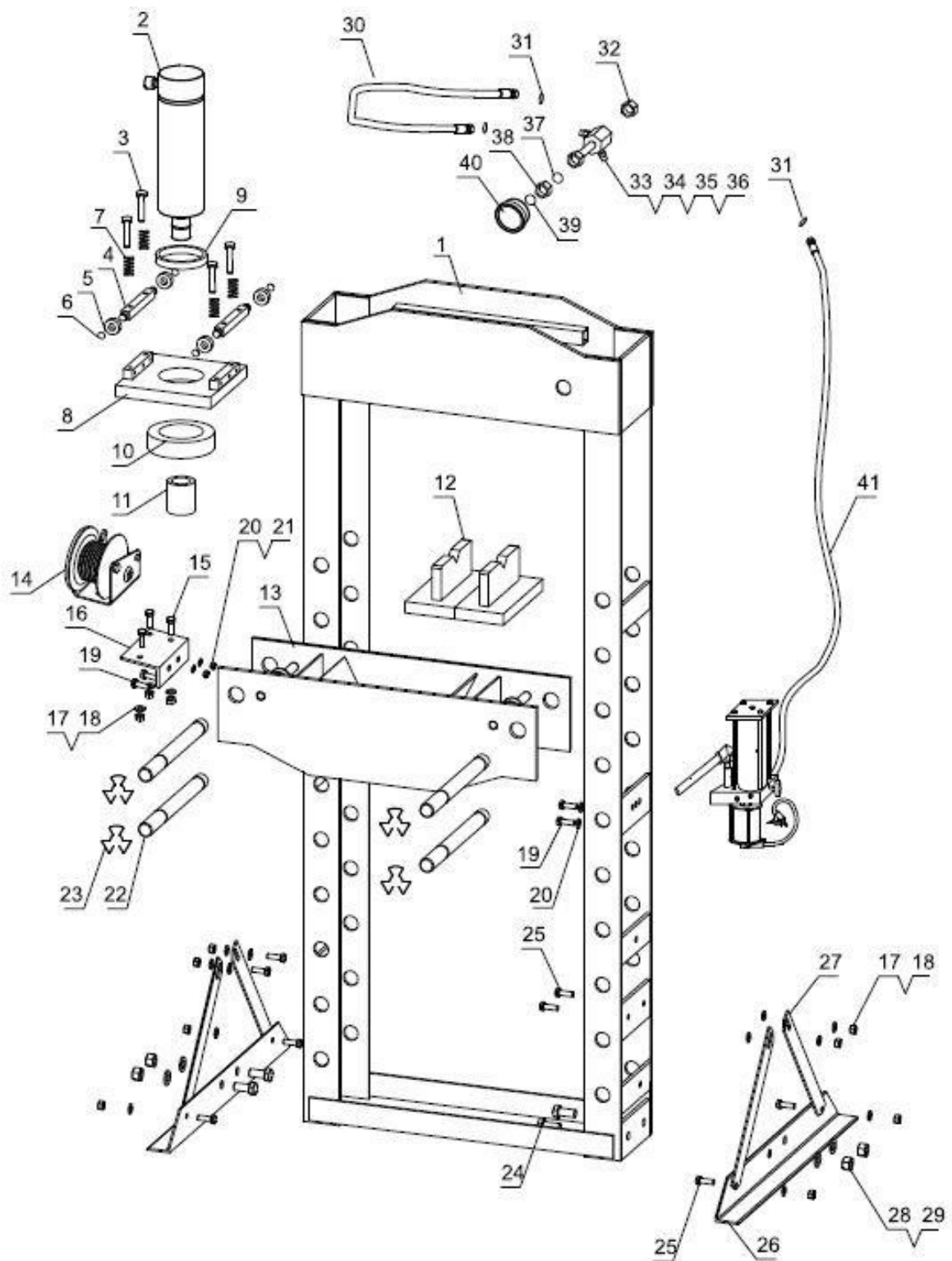
c. Engedje le a szivattyút, hogy a régi hidraulikaolaj teljesen lefolyjon a készülékből, és a helyi előírásoknak megfelelően ártalmatlanítsa a régi hidraulikaolajat.

d. Töltse fel az egységet teljesen jó minőségű hidraulikaolajjal (nem tartozék), amíg az olaj ki nem kezd folyni az olajbetöltő nyíláson.

e. Szerelje vissza az olajtöltő csavart.

f. Tisztítsa meg tiszta ruhával, mosószerrel.

g. Szerelje vissza a szivattyút a keretoszlopra (lásd a Szerelési utasítások szakasz 5. lépését).



Az alkatrészek listája

Č.	Név	Q.
1	Keret	1
2	Dugattyú	1
3	Csavar	4
4	Roller	2
5	Csapágyazás	4
6	Biztosítási gyűrű	4
7	Tavaszi	4
8	Dugattyú alaplemez	1
9	Kis dugattyúanya	1
10	Nagy dugattyúanya	1
11	Fej	1
12	Lemez a tuskén	2
13	Sajtolóasztal	1
14	Reel	1
15	Csavar	3
16	Csörlő lemez	1
17	Pad	15
18	Anyá	11
19	Csavar	4
20	Pad	4
21	Anyá	2

Č.	Név	Q.
22	Támasztótüske	
23	Ventilátor szőnyeg	
24	Csavar	
25	Csavar	
26	Alapvető támogatás	
27	Oldaltámasz	
28	Pad	
29	Anyá	
30	Tömlő	
31	O-gyűrű	
32	Anyá	
33	T-kuplung	
34	Kuplung	
35	Kuplung csavar	
36	Csatlakozó anyá	
37	O-gyűrű	
38	Csatlakozó anyá	
39	O-gyűrű	
40	Nyomásmérő-manométer	
41	Szivattyú	

Problémamegoldás

A súlyos sérülések elkerülése érdekében:

Legyen óvatos a hibaelhárítás során.

Használat előtt minden problémát teljesen oldjon meg. Ha a Hibaelhárítási útmutatóban található megoldások nem oldják meg a problémát, a gép újbóli használata előtt vizsgáltsa meg és javíttassa meg a gépet szakképzett szakemberrel.

A dugattyú és a szivattyú javítása után: óvatosan, terhelés nélkül, emeléssel és teljes leengedéssel tesztelje őket.

A probléma	Lehetséges ok	Megoldás
A dugattyú nem működik, ha a szivattyú szivattyúzása.	A kioldószelep nem szorosan zárva.	Határozottan zárja be a kioldószelepet.
	Levegő a szivattyúban. Az acélgolyó túl sokáig van víz alatt.	Kövesse az alábbi utasításokat: 1. Nyissa ki a kioldószelepet az óramutató járásával ellentétes irányba történő elfordítással. kezét, 10-15-ször pumpálja a fogantyút 2. Zárja be a szelepet az óramutató járásával megegyező irányban elforgatva, 5-10 alkalommal pumpálja meg a fogantyút. 3. Ismétlje meg az 1. és 2. lépést körülbelül 3-szor.
A dugattyú nem tartja a terhelést.	A kioldószelep nem szorosan zárva.	Zárja be erősen a kioldószelepet.
	Szivattyú meghibásodása, például törmelék a szivattyú belsejében szelepmechanizmus	Kövesse az alábbi utasításokat: 1. Nyissa ki a kioldószelepet az óramutató járásával ellentétes irányban elforgatva. kezét, 10-15-ször pumpálja a fogantyút 2. Zárja be a szelepet az óramutató járásával megegyező irányban elforgatva, 5-10 alkalommal pumpálja meg a fogantyút. 3. Ismétlje meg az 1. és 2. lépést körülbelül 3-szor.
A teher eltávolítása után a dugattyú nehezen emelhető.	Az olajtartály zsúfolt.	Engedje le az olajat a megfelelő szintig.
	Dugattyúcsörgés.	Tisztítsa és kenje meg a mozgó alkatrészeket.
	Sérült dugattyú.	Cserélje ki a dugattyút.
A dugattyú nem nyúlik ki teljes egészében.	Alacsony olajsint.	Töltse fel az olajat a megfelelő szintre.

A dugattyú megpróbál megdőlni a	Helytelen csatlakozás vagy a sarok kiegyensúlyozatlansága	Állítsa le a munkát, és helyezze vissza a dugattyút és az alapot, ügyelve arra, hogy jól álljon alátámasztva és a lehető legközelebb a merőlegeshez.
---------------------------------	---	--